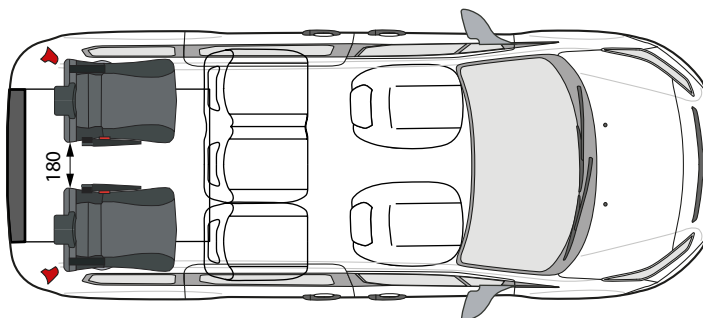
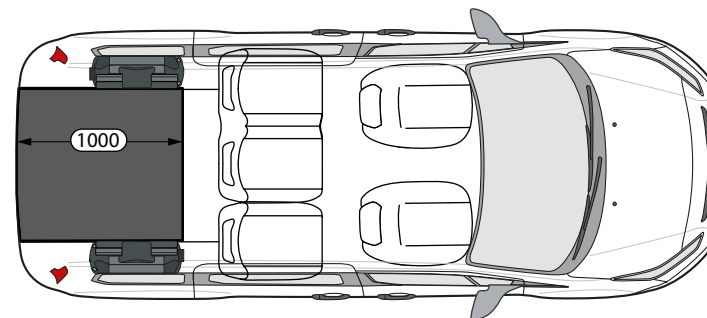


Dimensions utiles (mm) :

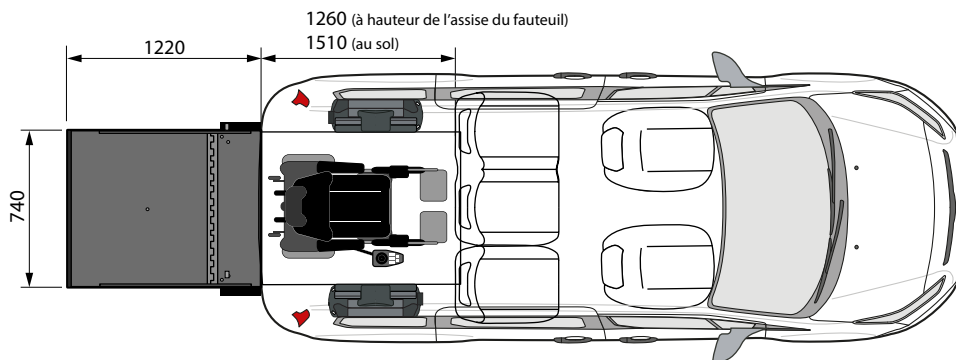
Longueur utile du décaissement	1260
Longueur du décaissement (banquette avancée)	1470
Longueur du décaissement (au sol)	1510
Largeur maxi décaissement	770
Hauteur intérieure utile (décaissement)	1370
Hauteur de passage AR	1450
Longueur de la rampe d'accès	1220
Largeur utile de la rampe d'accès	740
Pente de la rampe d'accès	21 %



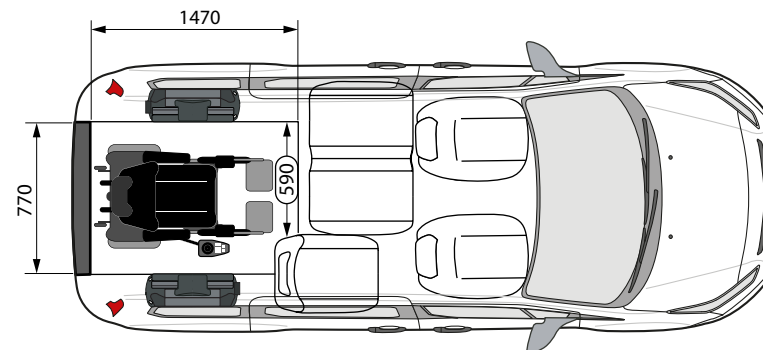
7 



5  + volume coffre d'origine



5  + 1 



3  + 1 